

Fettutrustning 20/30



För 20/30kg fat med Ø 260-300mm.

RA64031

Lock



RA65310 Ø 310mm

RA65420 Ø 420mm

Svivel



Rak svivel M/F 1/4"G

RA66661

Fettutrustning 1/4" Fat



För 1/4" fat 50-60 kg, 370 till 420 mm.

RA64041

Skrapplatta



RA66310 Ø 340mm

RA66400 Ø 400mm

Svivel



"Z" svivel M/F 1/4"G.

RA66663

Fettpump



Tryckförhållande: 50:1
Arbetstryck: 6-8 bar
Relativt flöde vid 6 bar: 1500 g/min

RA62048

Matarhandtag Fett



Matarhandtag med slang. Slanglängd komplett med montering, 43 cm.

RA66860

Fettmunstycke 4-back



BT1750RT

Fettpump 1/4" fat



Tryckförhållande: 50:1
Arbetstryck: 6-8 bar
Relativt flöde vid 6 bar: 1500 g/min

RA62074

Matarhandtag Fett



Matarhandtag med styvt rör, med 16mm smörjnippel.

RA66880

Fettnål



Smörjer i mycket trånga utrymmen såsom kardanknutar och kullager. Utrustad med standard fettnipplar utan boll check. Inkluderar skyddande plasthållare. Nål Ø1.024mm

CT7770

Fettmunstycke Sidled



CT7762

Mini fettspruta Enhands



JEAK444

Mini fettspruta



Idealisk för svår åtkomliga områden eller där mindre mängder fett krävs.
Kapacitet: 125cm³

JEAK442

Fettmunstycke Lock



BT1750TA

Fettspruta 500 cc



För patron 400gr. eller lösvikt 500 gr.

BT1750500

Fettspruta Enhands



Kan användas som pistol eller en vanlig fettspruta. Påfyllning sker manuellt eller med standard 400g patroner. Kapacitet 500cm³. Leverans per tryck: 1.25cm³

JEAK446

Fettmunstycke Sats 7st delar



Adaptersats som består av munstycken och utvidgnings slang, som underlättar nästan alla smörjmedelsjobb.

JEAK4481

Fettslang



Art.nr. L mm

BT1750R1 300 mm

BT1750R2 400 mm

Fettspruta Luftdriven



Påfyllning sker manuellt eller med standard 400g patroner.

Arbetstryck: 30-150psi

Leveranstyck: 1200-4500psi

Luftintag: 1/4" BSP

JESA401

Fetrör



BT1750RC

Lagerpackare



Från 15mm till 110mm

CT299

Vagn 1/4" Fat



Kärra för 20-60 kg. Med två fasta hjul och ställbar botten.

RA80035

Vagn 1/4" Fat



Kärra för 20-60 kg. Med två fasta och två svivlade hjul. Ställbar arm för olika pumpar.

RA80050

Handtag För fettutrustning



För fatlock på 16-20kg för fettbehållare. Praktisk för transport på ojämnt underlag eller svåråtkomliga platser.

RA66599

Oljepump Fat



Tryckförhållande: 3:1
Arbetstryck: 6-8 bar
Max viskositet: 130 SAE
Rörlängd: 940mm
Rör diameter: 42mm
Hållmutter AF22155: 180-220kg

RA35196

Vagn 1/1" Fat



Standard kärra för fat 1/1".

RA80200

Oljepump Vägghöglad



Tryckförhållande: 5:1
Arbetstryck: 6-8 bar
Max viskositet: 240 SAE
Rörlängd: 270mm
Rör diameter: 42mm

RA36060

Oljepumpssats



Komplett med pump AF20094 & 10 m slang. Digitalt Matarhandtag AF22140D Hållmutter 42mm AF22155

RA351961

Vagn 1/1" Fat



Extra kraftig kärra för fat 1/1". Med två fasta och två svivlade hjul med broms. Förberedd för att kunna montera dit en slangrulle.

RA80201

Oljepump



Tryckförhållande: 3:1
Arbetstryck: 6-8 bar
Max arbetstryck: 8 bar
Max viskositet: 130 SAE

RA35160

Hållmutter



Hållmutter Ø 42mm med dubbla höljen för fat pumpar. Utrustad med ett flexibelt stålband för att garantera perfekt fastspänning av pumpen.

RA38042

Fatvagn



Transporterar trummor snabbt och säkert på hjul. Hjulen är strategiskt placerade för jämn viktfordelning och möjliggör enklare manövrering. Lämplig för 48 liter och 205 fat.

JETP205

Oljepump 1/4" Fat



Tryckförhållande: 5:1
Arbetstryck: 6-8 bar
Max viskositet: 240 SAE
Lämplig för dunk/fat: 50-60kg

RA36073

Väggållare



Fäste i stål för en säker fastsättning. Hållmutter Ø 42mm

RA38043

Matarhandtag Olja



Försedd med dropp fångare.

Ingång: 1/2" F
 Lev: 30 l/min
 Max tryck: 60bar

RA38025

Utloppslang Flexibel



Anslutning: 3/8"
 Munstycke: Ø16 mm
 Droppfångare

RA38010

Fatpump Med Vev



Lämplig för oljor, glykol och andra icke-korrosiva vätskor.

Levereras med 2" BSP adapter, och är lämplig för användning i 210L tunnor.

Leverans cirka 0.3l/varv.

JETP54

Oljehandtag



1/2" svivel ingång
 Hög leveranssäkerhet

RA33120

Utloppsrör Böjdpip



Halvautomatisk droppfångare Ø 8mm, med böjd pip.

RA38018

Fatpump



Självsugande pump försedd med dubbla anslutningar för att passa 25 till 210L dunkar/fat. Lämplig för olja, glykol, paraffin och andra icke-korrosiva vätskor.

BV950

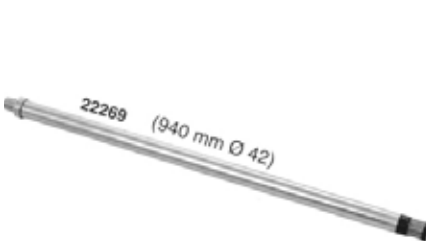
Matarhandtag Digitalt



40L/min 1/2" Ansl.

RA37728

Rör Förlängning



Förlängning på 940mm & Ø 42mm, med filter för att kombinera med väggmonterade pumpar.

RA38027

Fatpump Olja SAE 20-



Handpump för olje fat 50-220kg

RA30200

Räkneverk Digitalt



Gänga in-/utgående: 1/2"
 Kapacitet: 0,1-35 l/min
 Max arbetstryck: 70 bar

RA37780

Adapter



Möjlig gör förlängning av pumpröret med 730-940mm.

RA38089

Oljepåfyllare



Handpump med kärra passande 30-60kg fat/dunkar.

RA30050

Oljeuppsamlingskäril Svart 17L



Passar både för olja och kylarvatten.

BV315

Uppsamlingskäril 54L



JEDRP09

Munstycke 16mm 3/8"



Halvautomatisk droppfångare Ø16mm.

RA38016

Oljeuppsamlingskäril Täckt 16L



Passar både för olja och kylarvatten.

BV316

Droppbricka Lågprofil



Storlek (B x D x H): 1100 x 550 x 50 mm

Kapacitet: 25lt

JEDRPL25

Munstycke 3/8"



Halvautomatisk droppfångare Ø21mm

RA38017

Oljeuppsamlingskäril Svart 7,5L



Passar både för olja och kylarvatten.

BV317

Fatbalja För två fat



JEDRP12

Adaptersats Plastfat



Blå: Mauser 70x6 - 2" BSP hona
Orange: Tri-Sure 56x4 - 2" BSP hona

BV9502

Oljeuppsamlingskäril Grönt 17L



Passar både för olja och kylarvatten.

BV318

Munstycke 10mm 3/8"



Halvautomatisk droppfångare Ø10mm.

RA38015

Adapter



Din 61-2" BSP hona.

BV9503

Spilloljebehållare 80L



Spilloljebehållare som är idealiska för att tömma motoroljan på alla motorfordon.

RA42085

Spilloljetratt



Passar oljetankarna samt kärrorna.

RA42004

Oljesug 16L



Luftdriven med 16-liters tank på hjul med nivåmätare. Levereras med 7 st sonder Kap. 1,5-2L/min vid 70-80 graders olja och sond 6 mm.

RA43016

Oljesug & Spilloljebehållare 80L



Den luftdrivna oljesugen är idealisk för snabbt tömma motoroljan (med hjälp av sugsonden) på alla motorfordon.

RA44084

Oljesug 10L



Tryckluftdriven vakumsug för alla typer av vätska. 1,2 meter slang. 6 & 7mm sugsonder (1 meters). Laddas med tryckluft 7 - 10 bar. Vikt 3,5 kg

SRFLV

Oljesug 24L



Luftdriven med 24-liters tank på hjul med nivåmätare. Levereras med 7 st sonder. Kapacitet 1,5-2L/min vid 70-80 graders olja och sond 6 mm.

RA43024

Spilloljeuppsamlare



Med nedfällbart uppsamlingskärl som sedan suger upp oljan i behållaren.

RA46115

Oljesug / Oljepåfyllare 10 L



Oljesug / oljepåfyllare
En liten smidig luftdriven enhet för att suga och fylla olika vätskor
Rymmer 6L

S2306

Oljesug 90L



Den luftdrivna oljesugen är idealisk för att snabbt tömma motoroljan. Oljan måste vara varm (70/80°C).

RA43090

Spilloljekärra 1/4" Fat



Kärra för max 60kg.
Med två fasta och två svivlade hjul.

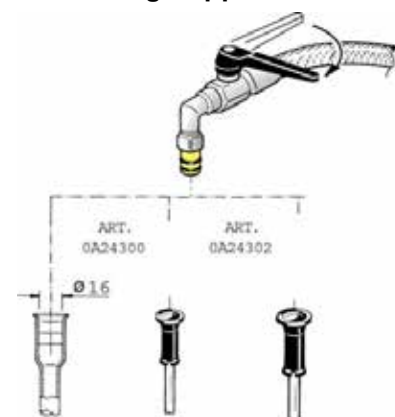
RA42050

Oljesug 10L

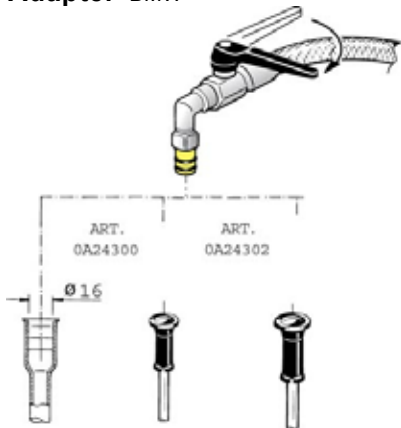


Oljesug.
RA43016

Anslutningsnippel vw



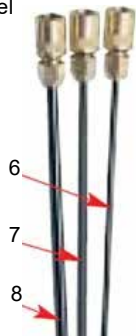
RA45500

Adapter BMW

RA45501
Sugsond Flexibel 12x700mm


Längd 700 mm för snabb tömning.

RA45540
Oljedistributör


Elektrisk oljesug 230 V

JEAK466D
Sond Flexibel


Art.nr.	Ø mm	L mm
RA45526	6	1500
RA45527	7	1500
RA45538	8	1500

Oljedistributör 16L


Handpumpad

RA32016
Sug & Tryckspruta 200ml


Sug/tryckspruta 200ml, av polypropen

- Även lämplig för bromssystem vätska
- Dubbel EPDM packning
- Arbetstemperatur: 0-50 ° C
- INTE lämplig för bränsle

Art.nr.	Vol. ml
BT1756C	200

Sugond


Art.nr.	Typ	Ø mm	L mm
RA45505	Metallsond	5	700
RA45516	Metallsond	6	700
RA45517	Flex.sond	7	1000
RA45518	Flex.sond	8	700
RA45506	Flex.sond	6	700

Oljedistributör 24L


Handpumpad med 24-liters tank på hjul och nivåmätare.

RA32024
Sug & Tryckspruta 1500ml


Sug/tryckspruta 1500ml, av polypropen

- Dubbel NBR packning
- Arbetstemperatur: 0-50 ° C
- INTE lämplig för bränsle

Art.nr.	L mm	Vol. ml
BT1756D	2801	500

Oljedistributör 24L Luft


Luftdriven med 24-liters tank på hjul med nivåmätare. Flexibel ände på munstycket.

RA33024
Sug & Tryckspruta 500ml


Art.nr.	L mm	Vol. ml
BT1756A	2801	500

Sug & Tryckspruta



Sug & tryckspruta i genomskinlig plexiglas. Graderad för att få exakt mängd vätska.

LBHDP500

Oljekanna



Art.nr.	D mm	L mm	Vol. ml
BT1752300	77	140	300
BT1752500	95	140	500

Trattsats 4 st.



Trattsats tillverkad av kraftig olje- och kemikaliebeständig plast. Innehåller 4 st trattar. Diameter: 50, 75, 100, 120 mm.

PL2360

Sug & Tryckspruta



Vätskan förblir extraherad i pumpens cylinder tills den släpps ut. Cylinder av aluminium, tätningkapsyler av plast. Sug- och pumpvolym ca. 250 ml. 1st handpump med slanganslutning 1st transparent slang (1 m)

LBHAP02250

Oljekanna Flexibelpip



Art.nr.	D mm	L mm	Vol. ml
BT1754250	65	130	250

Tratt



Art.nr.	Diam. mm
JEF1	120
JEF2	200
JEF3	250

Sug & Tryckspruta



Dubbelverkande handmanövrerad pump med dubbla anslutningar, pumpkapacitet 250ml per slag. Förbindelse på sugsidan med lös G 3/8" gänga, nipplar och slang 10/15 mm invändig diameter.

1st HAP 250 handpump
2st Transparenta slangar (0,5m)

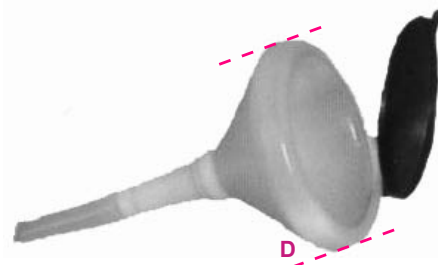
LBHAP250

Oljekanna



Art.nr.	A mm	L mm	Vol. ml
BT175530	30	160	30

Tratt



Art.nr.	Diam. mm
AF227180	180
AF227220	220

Oljekanna Flexibelpip



Art.nr.	D mm	L mm	Vol. ml
BT1751300	75	140	300
BT1751500	85	140	500
BT17511000	100	140	1000

Oljemått



Art.nr.	Vol. Liter
AF2271	1
AF2272	2
AF2275	5

Tratt



Stor trätt tillverkad av polyeten. Levereras med vattenavskiljarfilter.

Art.nr.	L mm	B mm
JEOILTF	255	165

Tratt



Tratt tillverkad av kraftig olje- och kemikaliebeständig plast med stänkkant och borttagbar mässingsil. 160 mm diameter, volym 1,3 liter.

PL2372

Adapter VW



Adapter till oljepåfyllningstratt LBEFT01.

LBEFTA01

Vinkel adapter LBEFT01 & LBEFT02



LBEFTW01

Tratt Formbar



Lätt och omformningsbar tratt. Används till olja, bränsle, glykol, bromsvätska, batterisyra och andra kemikalier. Temperaturbeständig upp till 218°C. 370 x 165 mm

MU556050

Adapter Toyota



Adapter till oljepåfyllningstratt LBEFT01.

LBEFTA03

Motoroljetratt Universal



MU556000

Oljepåfyllningstratt



Kompletterande oljepåfyllningstratt, kapacitet ca 1 liter. Adapterar LBEFTA 01/03/05 och 07, passar en mängd olika oljelock, tillåter användning på nästan bilar.

LBEFT01

Adapter Subaru



Adapter till oljepåfyllningstratt LBEFT01.

LBEFTA05

Vattenkanna 10 L Olika färger



Extra kraftig vattenkanna med böjd pip och dubbla handtag.

Art.nr.	Färg
BV213	Grå
BV215C	Blå
BV314	Svart

Oljepåfyllningstratt



LBEFT02

Adapter Honda & Nissan



Adapter till oljepåfyllningstratt LBEFT01.

LBEFTA07

Fatkran i zink



Lämplig för de flesta vätskor som normalt förvaras i plast eller i stålfat. Gänga 3/4".

JETP121

Dunktipp



Endast för 25 liters behållare. Kan användas stående eller monteras på vägg. Går att montera på hjul. Aluminiumzinkplåt.

Art.nr.	L mm	Bmm	H mm	Vikt kg
KM2500	280	260	410	5

Fatnyckel Universal



Tillverkad av starkt kompositmaterial.

JETP122

Bränslesug 90L



Bränslesug med rostfribehållare på 90 liter. Lämplig för bensin, diesel och etanol.

S6101

Fatlyft 300kg



BT3025PF

